

MONTAGEANLEITUNG

Bett Alpina

Ihre Zufriedenheit ist uns wichtig!

Sollte ein Produkt durch einen Herstellungs- oder Verarbeitungsfehler in seiner Funktion beeinträchtigt sein, suchen wir kulant die beste Lösung für das Problem (Reparatur, Ersatzlieferung oder Gutschein über den aktuellen Wert des Produktes).

Rufen Sie uns an, kontaktieren Sie uns online oder besuchen Sie einen Grüne Erde-Store in Ihrer Nähe.



Österreich: 07615 / 20 34 10 • Deutschland: 089 / 12 00 99 0 • Schweiz: 0 81 756 01 44



beratung@grueneerde.com



Storeadressen & Öffnungszeiten finden Sie auf www.grueneerde.com/stores

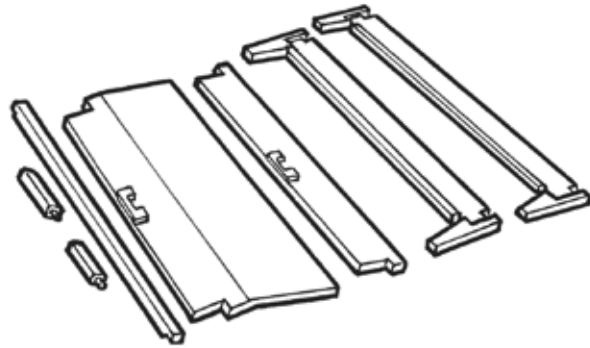


10/18 247

Das Ganze ist mehr als die Summe aller Teile

Schauen Sie bitte nach, ob Sie alles bekommen haben:

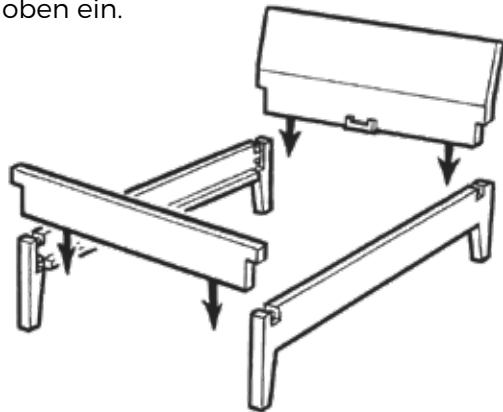
- Kopfhaupt und Fußteil
- 2 Seitenwangen mit Bettfüßen (identisch)
- Mittelsteg mit 2 Mittelfüßen (bei Bettbreiten ab 160 cm)



Jetzt beginnt's!

Beim Zusammenbauen sollten Sie zu zweit sein.

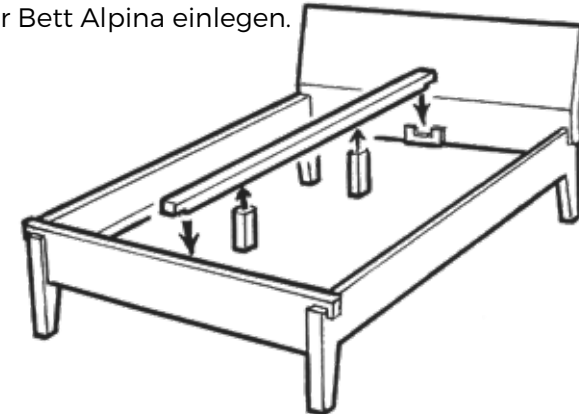
1. Stellen Sie die Seitenwangen auf und stecken Sie Kopfhaupt und Fußteil von oben ein.



Haben Sie noch Fragen? Wir beraten Sie gerne!

Auf der Rückseite dieser Montageanleitung finden Sie alle Möglichkeiten uns zu kontaktieren.

2. Legen Sie den Mittelsteg mit eingesteckten Mittelfüßen in den Bett- rahmen. Jetzt können Sie Lattenrost, Matratze und alles andere Zube- hör für Ihr Bett Alpina einlegen.



Pflegehinweise

- Dem Bett liegt ein Holzpflegeset bei.
- Sollte die Oberfläche aufgrund der Vollholzstruktur an einer Stelle an Glanz verlieren, schleifen Sie dort mit feinem Glaspapier leicht an und streichen Sie etwas Pflegeöl auf*. Dann polieren Sie mit einem weichen Tuch nach.
- Vollholz ist robust. Dellen kann es aber auch hier manchmal ge- ben. Rauen Sie die Oberfläche mit Glaspapier auf und befeuchten Sie die Stelle mehrmals mit Wasser. So dehnt sich das Holz wieder aus. Trocknen lassen, mit feinem Glaspapier sanft anschleifen, etwas Pflegeöl auftragen* und mit einem weichen Tuch nachpolieren. *Bei Bett aus Zirbenholz bitte kein Pflegeöl auftragen. Da das Holz auch in unserer Tischlerei nicht geölt wurde, könnten Ölflecken entstehen.

Sicherheitshinweis



Ein mit natürlichem Pflegeöl getränkter Lappen kann sich nach Gebrauch unter bestimmten Umständen selbst entzünden. Waschen Sie den Lappen daher umgehend nach Gebrauch gründlich mit Wasser aus und lassen Sie ihn vollständig trocknen.